



Regulator mocy biernej typu RMB-11.12T

Wyjścia bezstykowe - półprzewodnikowe
preferowany do zabudowy w dużych bateriach
kondensatorów do kompensacji mocy biernej

Nowa wersja popularnego od lat dużego regulatora typu RMB, która wyróżnia się przede wszystkim tym, że wyjścia są wykonane na elementach półprzewodnikowych. Zapewnia to praktycznie nieograniczoną liczbę cykli załączania i wyłączenia elementów sterowniczych na wyjściu (styczników lub łączników tyrystorowych). Przy sterowaniu tradycyjnymi stycznikami nie występują zakłócenia ze względu na brak iskrzenia na stykach. Dodatkową ważną cechą regulatora jest niski pobór mocy, co przez wiele lat ciągłej pracy przynosi korzyści ekonomiczne. Menu obsługi regulatora jest bardzo przyjazne i intuicyjne, a nastawy proste i nieskomplikowane. Ważną cechą jest funkcja szybkiego odłączania kondensatorów w przypadku wykrycia przekompensowania sieci, oraz sygnalizowanie stanów niedokompensowania lub przekompensowania układu energetycznego zasilania.

Podstawowe właściwości

- Menu obsługi w języku polskim
- Duży wybór szeregów regulacyjnych
- Wydłużony (ponad 10 lat) okres eksploatacji
- Wygodny czytelny wyświetlacz (podświetlany)
- Praca w stycznikowych bateriach kondensatorów
- Nadaje się do tyrystorowych baterii (czas, co 1s)
- Na płycie frontowej sygnalizacja załączenia wyjść
- Zabezpieczenie w razie zapadu lub zaniku napięcia
- Zabezpieczenie wewnętrzne przed zwarcie każdego z wyjść

Inne cechy regulatora

- Urządzenie polskiej produkcji
- Prosty montaż, przyjazna instrukcja obsługi
- Wsparcie techniczne przy uruchamianiu
- Serwis gwarancyjny i naprawczy w krótkich terminach



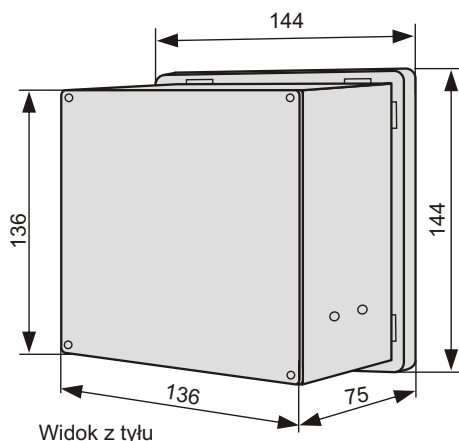
UWAGA: Produkt przedstawiony na zdjęciu może odbiegać wyglądem od dostarczonego

UWAGA: Regulator RMB-11 odpowiada zamiennie „pin to pin” oraz funkcjonalnie regulatorowi typu RMB-10, ma tylko zmniejszoną obciążalność wyjść (ale bez problemu może załączać duże styczniki)

Dane techniczne

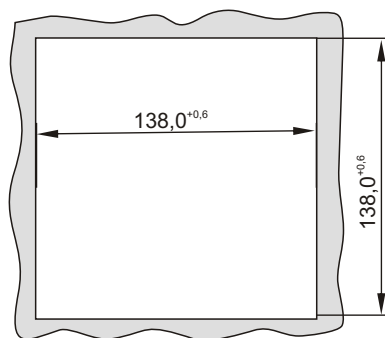
RMB-11.12T

Ilość wyjść sterujących	12 wyjść (bezstykowe)
Wymiary (szer. × wys. × głęb.)	144x144x70mm
Napięcie zasilania	Us=230 V (+10%, -15%), 50Hz,
Pobór mocy na zasilaniu	max. 2,5VA
Zakres napięcia pomiarowego	Up=100...500V, 50Hz
Znamionowy prąd pomiarowy	In = 5A/50Hz
Pobór mocy obwodu prądowego	max 0,25W
Zakres zmian prądu pomiarowego	0.01... 1.2 In (długotrwanie)
Zakres nastawy cos fi	0.5poj...1,0...0,5ind. (co 0,01)
Zakres strefy nieczułości c/k	0.03...1,0 (co 0,01)
Ilość szeregów regulacyjnych	21 standardowych
Zakres czasów załączania i wyłączenia	1...240s (co 1 s)
Blokada czasu ponownego załączenia	60s (ustaw. 0...1200s co 1s)
Wyjście alarmowe	TAK
Obciążalność wyjść	0,15A/250Vac (zabezp. zwarciowo)
Sygnalizacja stanu wyjść na płycie frontowej	wskaźniki świetlne (diody LED)
Tryby pracy	automatyczny , ręczny
Blokada nastaw	TAK (przetątnik)
Przeglądanie harmonicznych	do 15-tej prądowe i napięciowe
Zabezpieczenie przed przekompensowaniem	TAK
Stopień ochrony obudowy (front)	IP54 (front); IP20 (zaciski)
Zakres temperatury otoczenia (w czasie pracy)	-15°C... 50°C
Klasa dokładności	lepsza niż 2,5
Masa całkowita	ok 0,95kg



Widok z tyłu

Wymiary zewnętrzne

Wymiary otworu
montażowego

Zakład Elektroniki ELEKTROMONTEX | 85-240 Bydgoszcz | ul. Kraszewskiego 4 |
tel./fax +48 52 321 33 03 | +48 52 321 33 13 | fax +48 52 321 42 90

kompensacja@elektromontex.com | biuro@elektromontex.com | handel@elektromontex.com | www.elektromontex.com